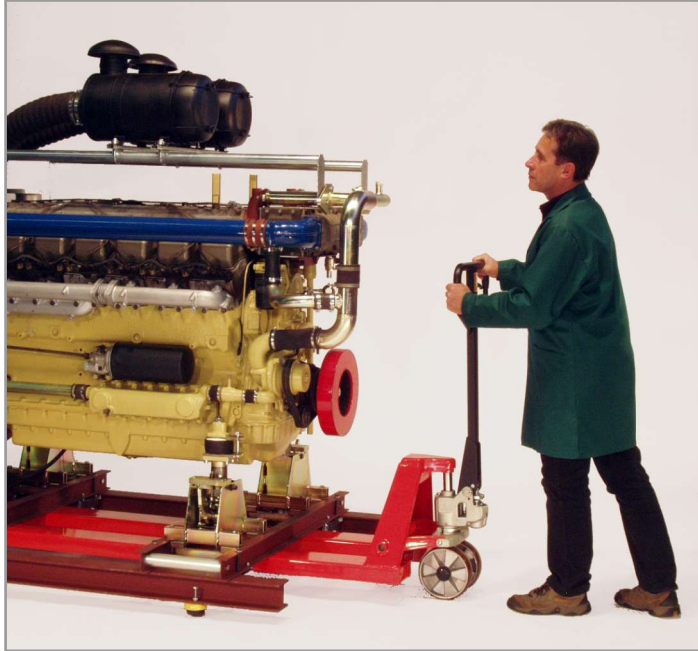


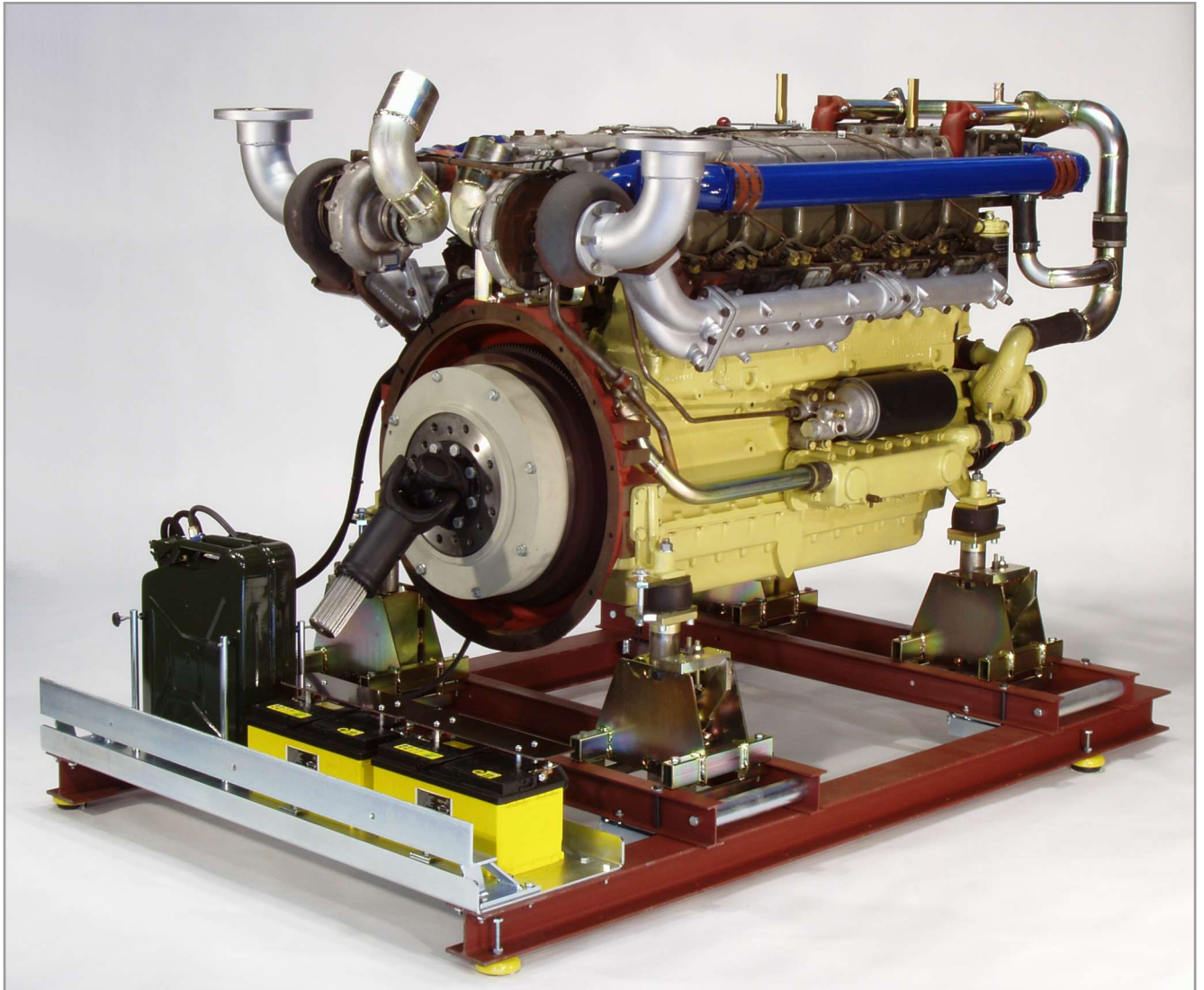
Universelle Motorträger



sind transportabel ...

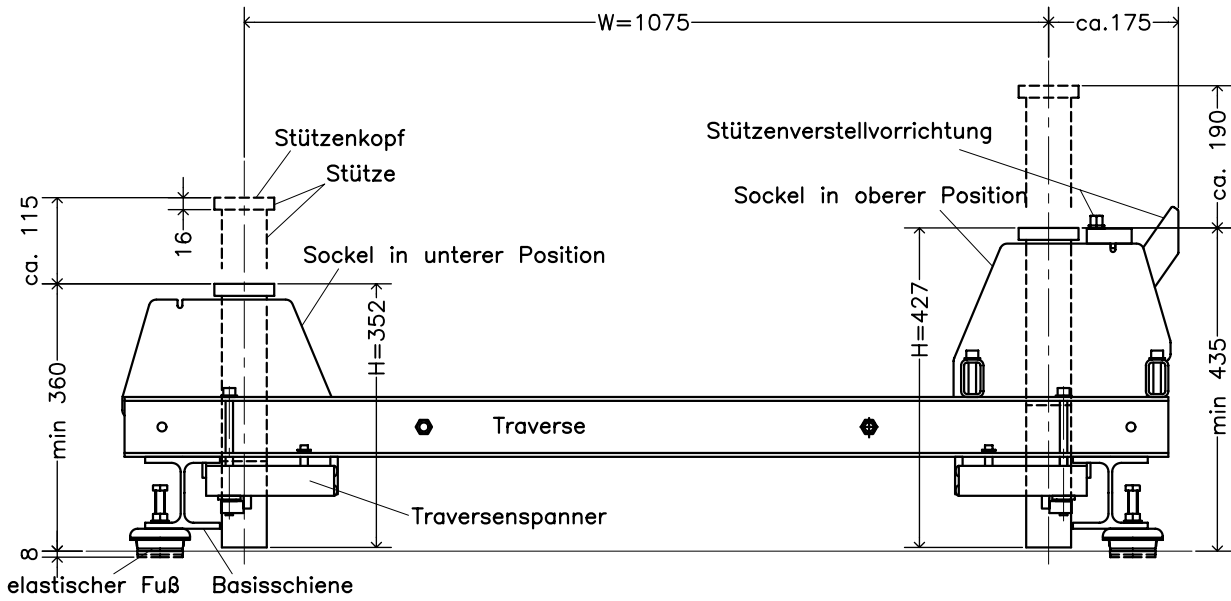


... und einfach einrichtbar.

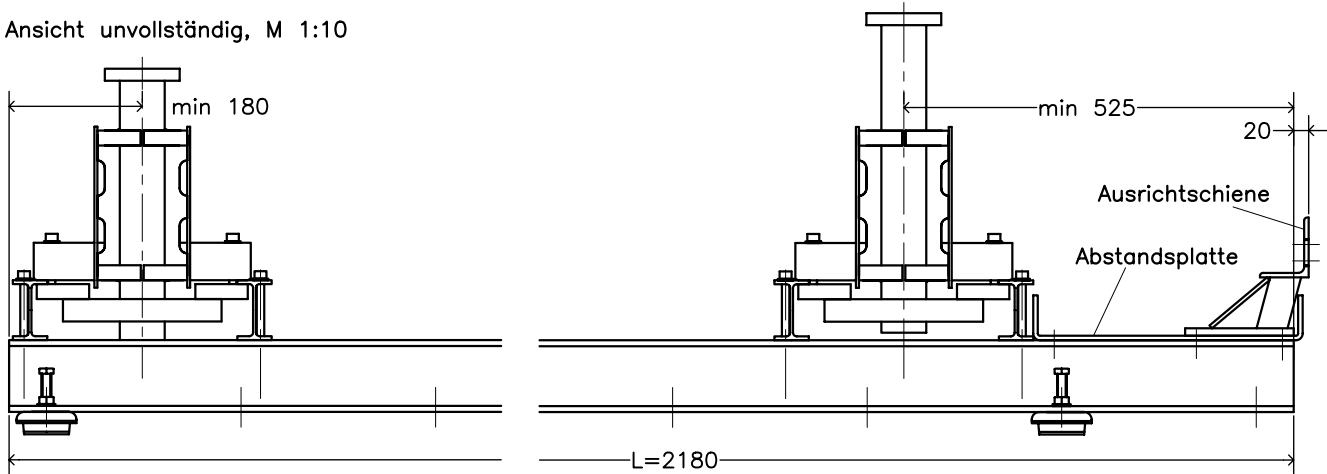


Bestimmen Sie Ihren Motorträger:

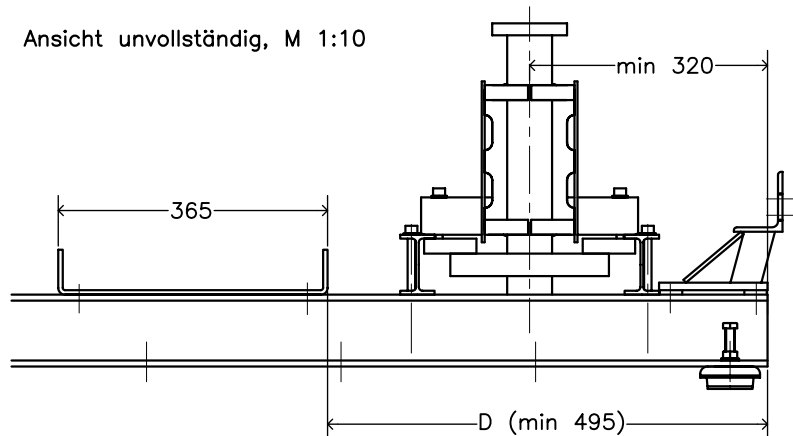
Ansicht unvollständig, M 1:10



Ansicht unvollständig, M 1:10

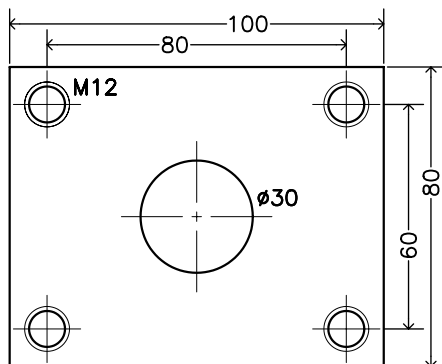


Ansicht unvollständig, M 1:10



Stützenkopf

M 1:2



Patent angemeldet

Weinlich GmbH & Co. KG

Industriestr. 6
D - 68799 Reilingen
Deutschland

Telefon 0 62 05 - 40 25
Telefax 0 62 05 - 1 77 44
int'l 49 62 05 -

Email: info@weinlich.de
Internet: www.weinlich.de

DP 616/107 D
dp\d616.pdf